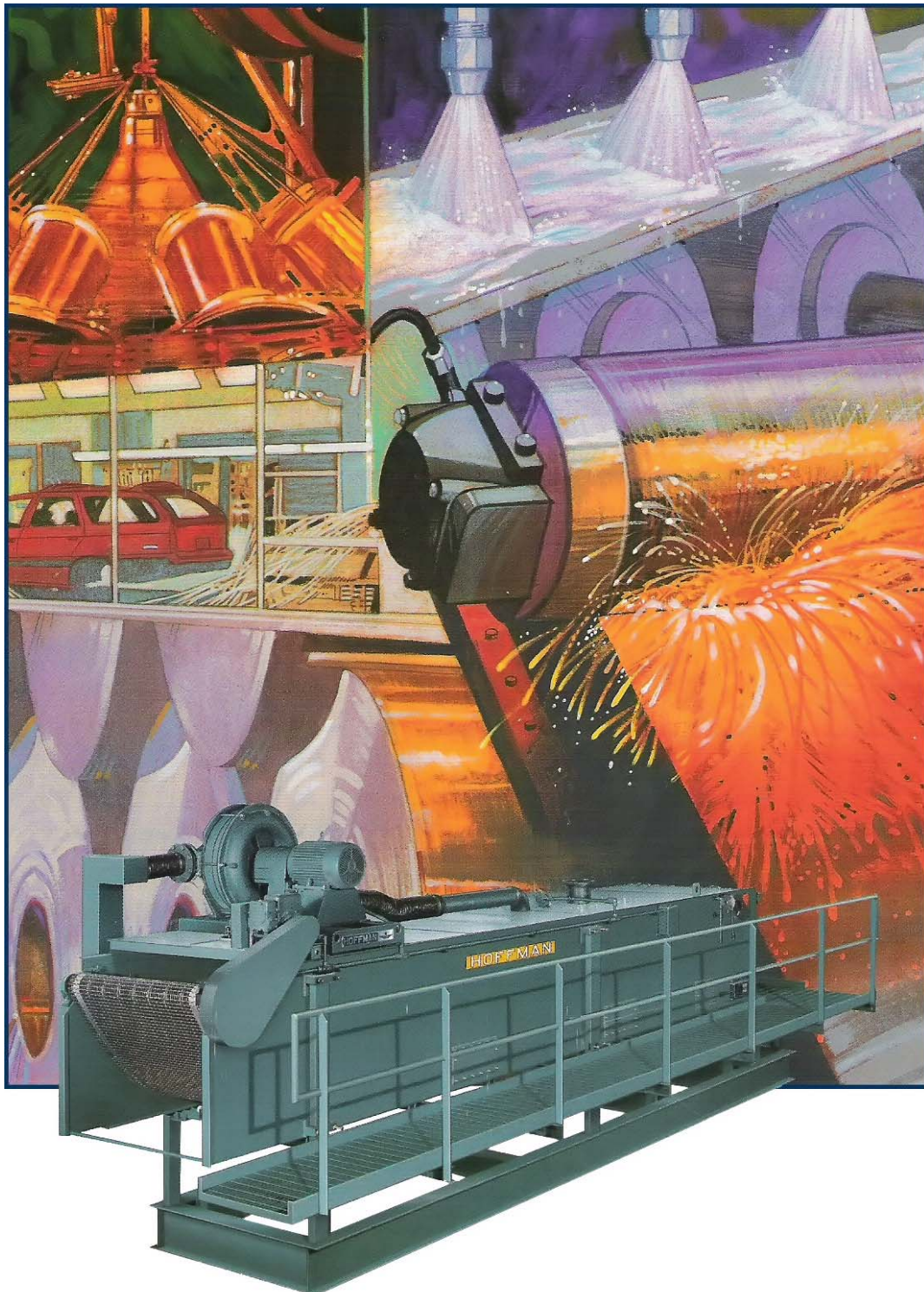


SYSTÈMES DE FILTRATION HOFFMAN

FABRIQUÉS PAR

AIR
LIQUID
SYSTEMS INC.



Systèmes De Filtration Des Liquides Vacu-Matic®

HOFFMAN

Spécialiste De La Filtration, Savoir-Faire En Matière De Fabrication

Le filtre Vacu-Matic est le produit phare de la gamme de filtration Hoffman d'Air Liquid Systems, Inc. Il est utilisé dans l'industrie et constitue une solution rentable et sûre dans de nombreuses applications.

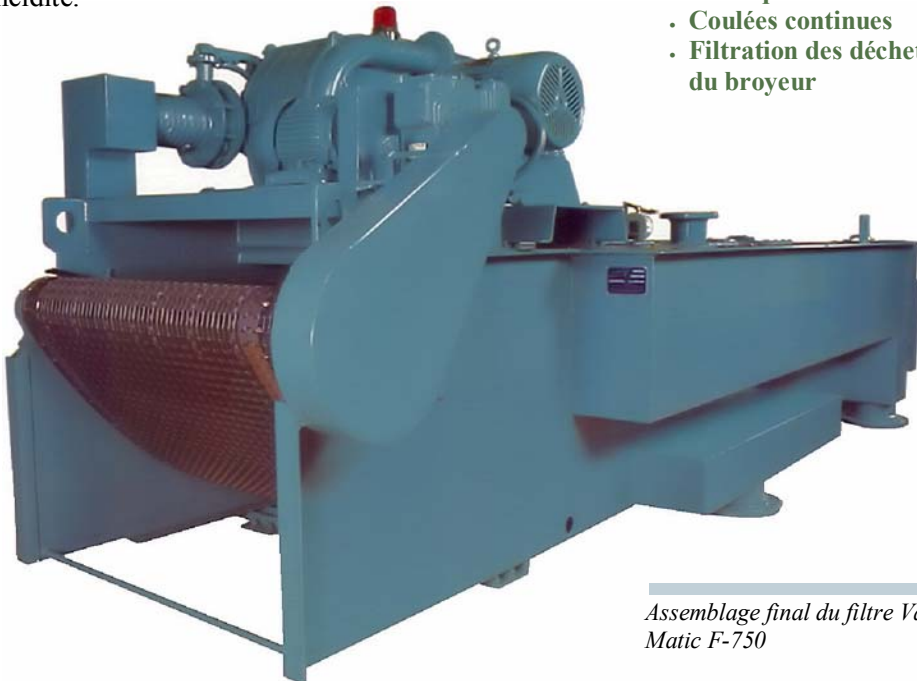
Les filtres Hoffman servent à récupérer et à recycler les liquides de refroidissement industriels, à filtrer les liquides de traitement et à nettoyer les eaux usées. Le résultat est triple :

Une augmentation de la qualité des produits - en empêchant la réintroduction des polluants dans la chaîne de production et l'endommagement des produits

Une réduction des coûts - consommation moindre d'énergie et de liquides, réduction de l'élimination des déchets, augmentation de la durée de vie du matériel et des outils et fiabilité prouvée du Vacu-Matic qui permet de réduire les coûts d'entretien ainsi que la durée d'indisponibilité

Simplification de l'élimination des déchets - changement de filtre automatique et expulsion du filtrat sec vers un conteneur de ramassage pour une filtration optimale et une intervention humaine réduite

La conception du filtre Vacu-Matic permet une filtration positive des particules en suspension, une filtration des polluants en suspension (huiles parasites, gels, etc.) et une aération afin d'éliminer la formation de bactéries et la rancidité.



AIR LIQUID SYSTEMS, INC.

Air Liquid Systems, Inc. est une société de services et de fabrication industrielle qui depuis 25 ans est au service de ses clients dans le monde entier. Nous sommes spécialisés dans la conception et la fabrication de la gamme de systèmes de filtration des liquides Hoffman, dans la conception et la fabrication de systèmes complets de séchage des bandes et la fourniture de pièces détachées et d'accessoires destinés aux filtres et aux séchoirs.

Air Liquid Systems, Inc. et son réseau de représentants sont en mesure de répondre à l'ensemble de vos besoins en filtration. Nos représentants se déplacent sur votre site et analysent votre usine pour comprendre l'application que vous souhaitez et garantir que votre produit vous satisfera pleinement. Nos vendeurs sont des ingénieurs expérimentés qui sont en mesure de vous proposer un système global capable de répondre à vos besoins.

Effacité De La Filtration Avec Divers Liquides De Refroidissement Et Applications De Traitement

- Abrasion
- Laminage à froid et à chaud
- Tréfilage
- Liquides de refroidissement pour l'usinage
- Lavages à la soude caustique
- Coulées continues
- Filtration des déchets du broyeur
- Phosphatation
- Filtration de la cabine de peinture
- Fonds du bac de decantation
- Production de boîtes en métal
- Déchets alimentaires
- Laveurs
- Nettoyage des pièces

Assemblage final du filtre Vacu-Matic F-750

PRÉSENTATION DES VACU-MATIC®

... Processus De Filtration

Les filtres Vacu-Matic Hoffman sont des unités à dépression qui fonctionnent à plat. Une bande transporteuse métallique maintient le filtre jetable tandis qu'un ventilateur aspirant haute puissance crée le vide sous le filtre. Un gâteau de filtration se forme à mesure que le liquide à filtrer est aspiré. Lorsque le gâteau s'épaissit, le vide augmente et lorsque la pression atteint un seuil prédéfini, la bande transporteuse et le filtre sont éliminés grâce à un contacteur de dépression. Un nouveau filtre est mis en place pour recevoir le liquide à filtrer et sera éliminé dans la chambre à vide.

... Avantages

Le Vacu-Matic utilise la circulation de l'air pour réaliser trois fonctions principales. L'air sert d'abord à assécher le gâteau avant le retrait de la boue. Cela permet de minimiser la perte de liquides de traitement et de réduire les coûts d'élimination des boues. Ensuite, à l'aide du système standard d'écumage par air, l'air est envoyé dans le bassin via le ventilateur aspirant afin d'écumer les polluants en suspension. Lors de la troisième étape, l'air qui passe dans la chambre du filtre permet d'aérer le liquide nettoyé. Cela est particulièrement important dans les cas des liquides de refroidissement afin de maîtriser le développement de bactéries et la rancidité du liquide qui en résulte.



Ventilateur aspirant 4203A Gardner Denver et moteur 20 HP sur un filtre Vac-1000

Joint Et Bande à Fil Plat - Un joint et une bande à fil plat Hoffman équipent toutes les unités Vacu-Matic. Des pinces papillon permanentes composent le joint de la bande à fil plat en acier au carbone (autres matériaux en option). L'élément fixe du joint est constitué d'un profilé en PVC (Buna " N " et Teflon également disponibles) dont la fixation est assurée par des ressorts de maintien en acier inoxydable. Cet assemblage permet d'assurer la cohésion du filtre et de la bande et de garantir une bonne étanchéité. Des joints spéciaux sont utilisés pour les boues de peinture et autres filtrats "à problèmes".

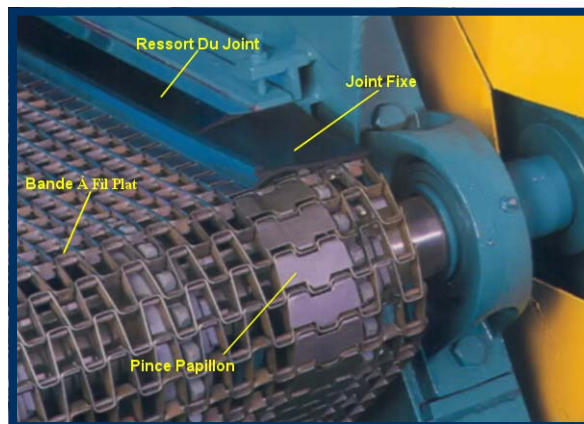


Dans l'usine d'un client, le F-750 assure le filtrage d'eau contaminée provenant du bac de condensat d'un broyeur

2

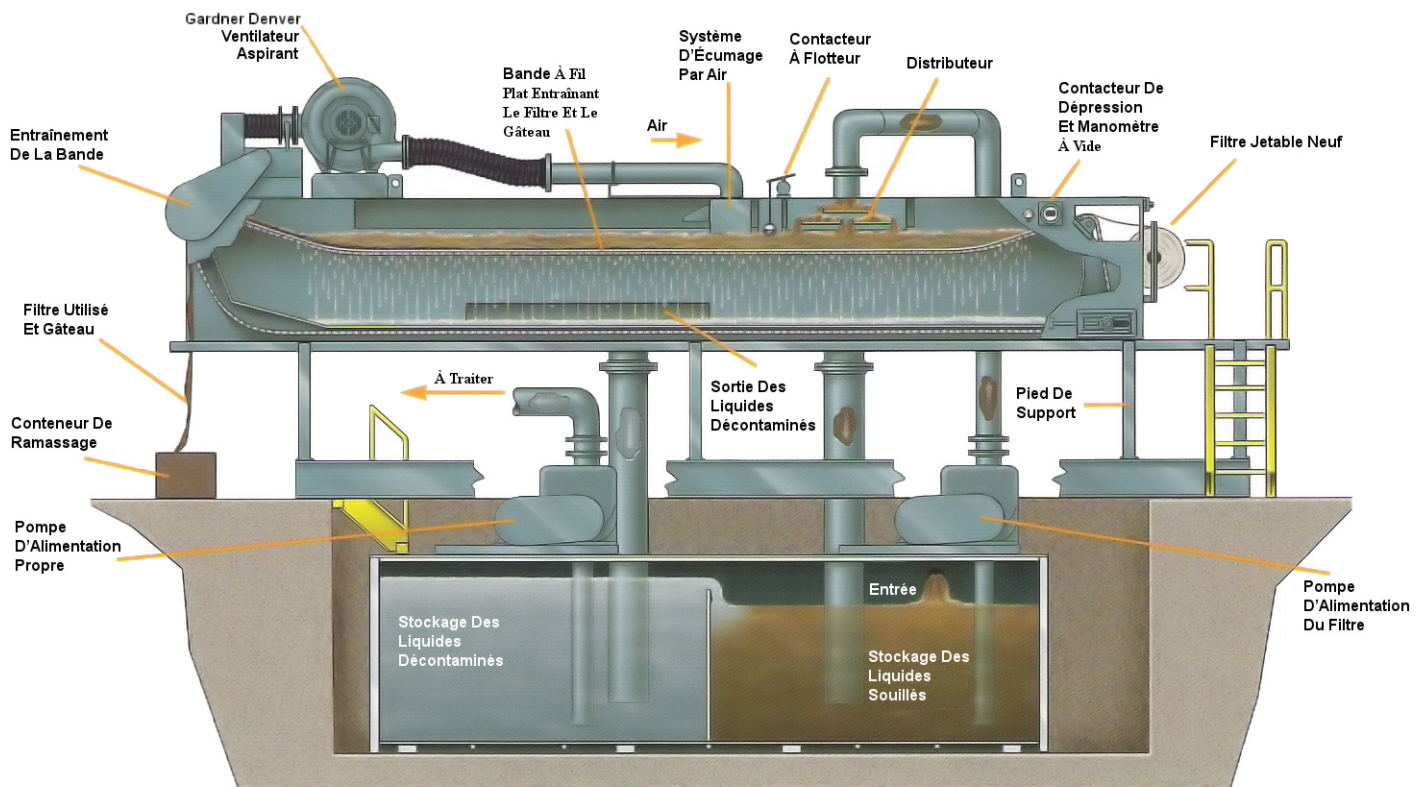
... Éléments Standard

Ventilateur Aspirant - Des ventilateurs aspirants Gardner Denver à haute puissance, réalisés en fonte Hoffman, équipent tous les filtres Vacu-Matic. Tous les éléments de l'unité sont fabriqués en fonte, ce qui permet de réduire le niveau sonore de l'unité, d'en assurer la longévité et d'en simplifier l'entretien. L'utilisation de la fonte permet également à Gardner Denver d'optimiser la circulation de l'air pour gagner en efficacité. Près du ventilateur se trouve la boîte à engrenages du moteur et du mécanisme d'entraînement servant à éliminer la bande du filtre.



Bande transporteuse à fil plat avec pinces papillon permanentes, joint fixe maintenu en place à l'aide de ressorts de maintien en acier inoxydable.

PRÉSENTATION EN FONCTIONNEMENT



FONCTIONNEMENT DU VACU-MATIC® HI-FLO

La pompe d'alimentation permet d'acheminer le liquide de traitement contaminé vers le Vacu-Matic. Le liquide est ainsi pompé vers le distributeur qui le répartit de façon homogène sur le lit de filtration. Le lit se compose d'une bande à fil plat sur laquelle se trouve le filtre.

Un ventilateur aspirant Gardner Denver crée le vide dans la chambre située sous le lit de filtration, aspirant ainsi le liquide à travers le filtre et le dépôt de solides qui s'est constitué (gâteau de filtration). Un contacteur électrique s'active, lorsque la pression atteint un seuil donné. Cela permet d'éliminer le filtre et le gâteau de filtration asséchés dans le conteneur de ramassage.



Contacteur de dépression

Au même moment, un nouveau filtre est disposé sur le lit de filtration. Dans la chambre, le vide et le niveau de liquide diminuent en raison du liquide qui arrive à travers le nouveau filtre. Ce flux soudain permet au gâteau de filtration de retrouver son niveau de fonctionnement.

Le liquide décontaminé passe à travers le gâteau de filtration et le filtre et s'écoule ensuite vers le compartiment réservé au liquide décontaminé situé dans le réservoir de stockage. Une " colonne barométrique " est conservée dans le tuyau de trop-plein du liquide décontaminé afin de préserver le vide au niveau du filtre.

Lorsque le liquide à décontaminer présente un excès de solides en suspension ou d'huiles parasites, il est possible de libérer de l'air au niveau du dispositif servant à créer le vide pour faire fonctionner le système standard d'écumage par l'air. Cette opération permet de déplacer les matières en suspension vers la partie souillée du filtre en vue de leur élimination à mesure que le filtre avance.

Si le filtre s'obstrue en raison d'une défaillance mécanique ou d'impuretés imprévues lors du traitement, le niveau de liquide diminuerait grâce à l'orifice de trop-plein raccordé à la conduite latérale. Cette conduite est elle-même raccordée à un tuyau d'écoulement du trop-plein menant vers le compartiment réservé au liquide contaminé situé dans le réservoir de stockage.

VACU-MATIC® COMPACT

FONCTIONNEMENT DU VACU-MATIC® COMPACT

Le Vacu-Matic Compact Hoffman fonctionne suivant le même principe que son homologue de plus grande taille, le Hi-Flo.

La différence réside dans le fait que le Compact dispose de son propre réservoir pour le liquide décontaminé et que le liquide à filtrer est directement transmis vers le filtre alors que le Hi-Flo nécessite le stockage des liquides dans des cuves ou des fosses distinctes.

Cela fait du Compact la solution idéale pour des applications de petite taille ou de taille moyenne, notamment dans les usines où l'espace est limité. Des modèles sont disponibles pour des débits allant de 20 G/M (75,7 L/M) à 240 G/M (908,4 L/M). Le moteur du ventilateur aspirant et celui de la pompe disposent d'un câblage à la boîte de raccordement pour faciliter l'installation.

Le Compact offre tous les avantages d'un système de filtration par dépression fonctionnant à plat :

- **Élimination des huiles parasites et des solides en suspension**
- **Aération par liquide de refroidissement pour limiter le développement de bactéries**
- **Circulation continue du liquide de refroidissement lors de l'élimination du filtre**
- **Installation facile, commandes simples d'utilisation**

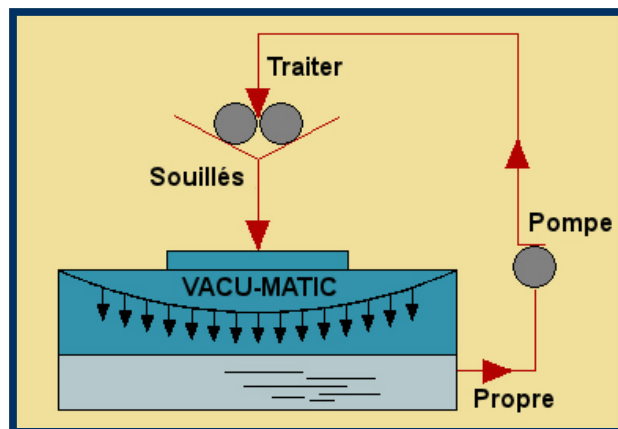


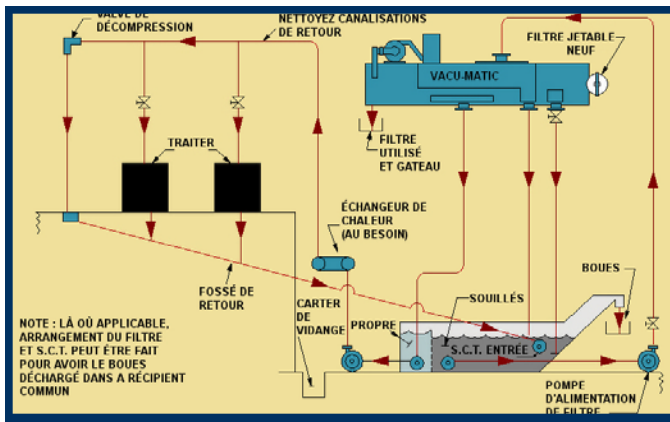
Illustration du traitement avec le Vacu-Matic Compact

4

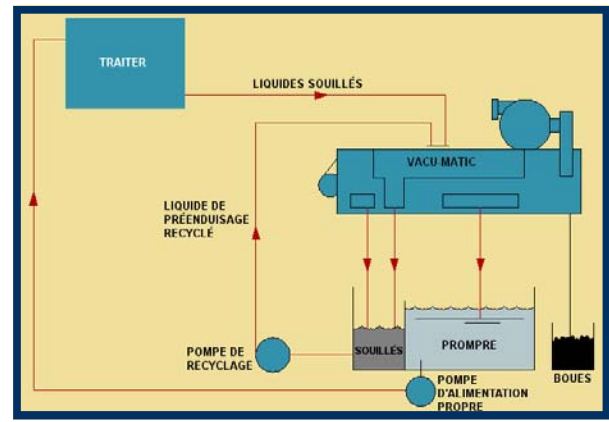


L'unité Compact F-122 Hoffman, ce filtre a été livré au client afin d'éliminer les solides métalliques d'une boucle de refroidissement dans une aciérie

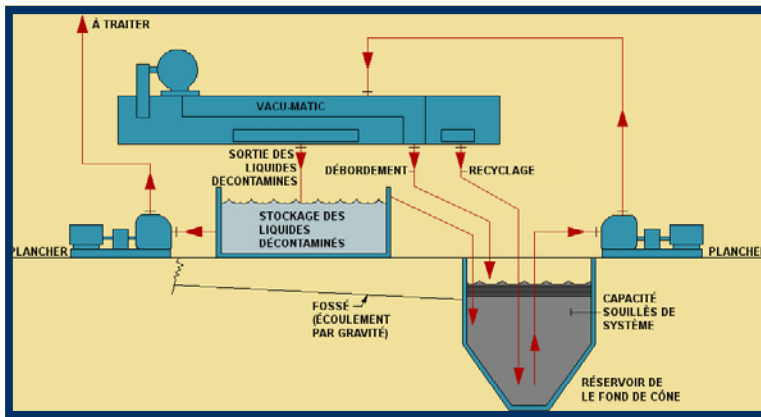
LE TRAITEMENT EN IMAGES



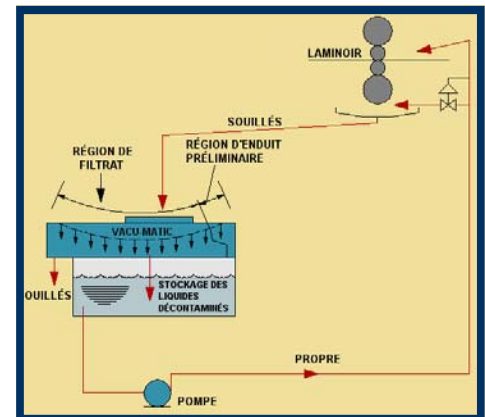
Écoulement par gravité vers le réservoir collecteur de boues Hoffmann (premier bac de décantation), de la pompe vers le filtre



Écoulement par gravité vers le filtre, pompage vers le traitement Cuves de stockage fournies avec le filtre



Réservoir à fond conique enterré et destiné à recevoir les liquides contaminés
Filtre et cuve réservée aux liquides décontaminés en surface



Écoulement par gravité vers le filtre, pompage vers le traitement Fosses ou cuves dans l'usine

5

Un Système Au Potentiel Illimité Pour Tous Les Besoins En Filtration

Air Liquid Systems, Inc. propose une large gamme de produits, d'options et d'accessoires Vacu-Matic Hoffmann destinés à prendre totalement en charge les besoins en filtration de votre usine. Notre personnel connaît parfaitement le matériel de traitement des liquides et vous garantit son intégration dans des systèmes complets.

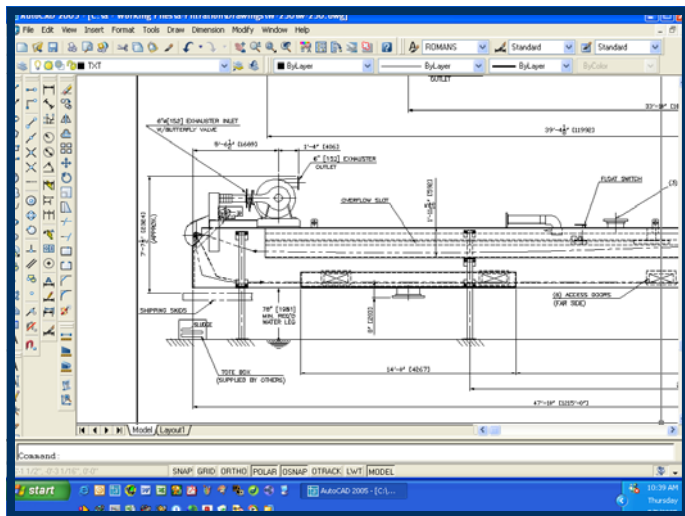


Nous bénéficions d'une grande expérience dans le domaine de la conception et la gestion de systèmes complets et nous sommes également en mesure de livrer des éléments de base que le client pourra facilement installer lui-même. Quels que soient vos besoins, notre réseau de représentants expérimentés vous aidera à optimiser les solutions de filtration de votre usine et fera bénéficier votre société des avantages suivants :

- Allongement de la durée de vie du matériel et des outils
- Réduction des frais d'entretien
- Amélioration de la qualité des produits
- Réduction de la consommation de liquide
- Optimisation de la réutilisation
- Amélioration de la productivité
- Réduction des coûts d'élimination des déchets et des frais d'énergie
- Amélioration du rendement du matériel

A la gauche: Le filtre Vacu-Matic modèle F-2500 monté avec la cuve réservée aux liquides contaminés et décontaminés sous le filtre et passerelle permettant d'accéder facilement aux éléments mécaniques du filtre

CONCEPTION ET CONSTRUCTION



Agencement général du filtre standard Vac-2500 avec montage du ventilateur aspirant

Tous nos filtres et systèmes sont conçus à l'aide de la dernière version d'AutoCAD. Un ingénieur projet supervise chaque filtre et système depuis la proposition initiale jusqu'à la fabrication et au montage en fournissant des rapports sur l'avancement du projet à chaque étape principale selon le souhait du client.

Des soudeurs expérimentés assurent la fabrication des cuves du filtre en acier au carbone standard ou en acier inoxydable en fonction de l'environnement dans lequel l'unité sera amenée à fonctionner. Les bandes à fil plat et d'autres éléments sont également disponibles en acier au carbone ou en acier inoxydable.

Les éléments tels que le ventilateur aspirant Gardner Denver, les moteurs, les contacteurs et les manomètres sont montés sur l'unité avant sa livraison. Pour éviter tout dommage, le filtre est livré séparément avec des instructions pour que le client puisse réaliser l'installation dans ses locaux.

6



Fabrication de la cuve du filtre standard Vacu-Matic F1000 pour une utilisation avec un laminoir d'aluminium

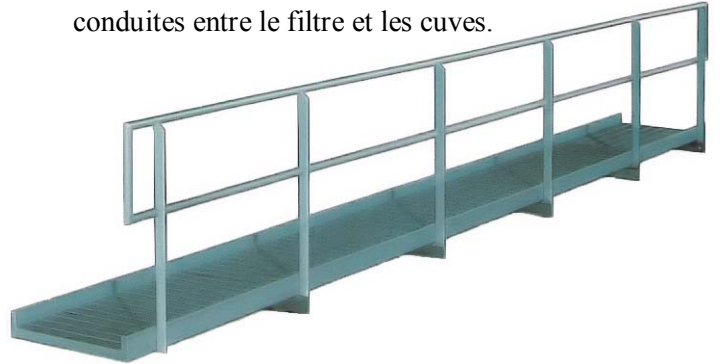


Système D'Écumage à Bande

Le système d'écumage à bande Hoffman constitue un moyen sûr et durable d'éliminer les huiles et les graisses parasites ainsi que les autres polluants en suspension à la surface des solutions à base d'eau. Le système d'écumage est livré avec une bande et une transmission par chaîne (sans le dispositif de protection pour voir les détails mécaniques) dont la vitesse peut varier de 4 à 8 pied par minute. Cela permet de régler le système d'écumage en fonction de la charge de polluants.

Passerelles, Pieds Et Autres Accessoires

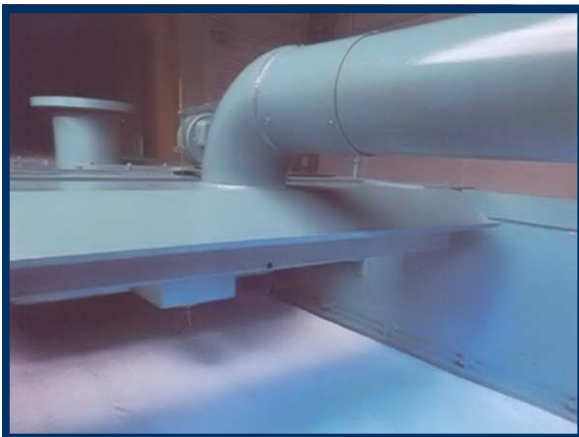
Des conceptions personnalisées en acier inoxydable sont disponibles pour l'ensemble du système de filtration. Il s'agit notamment de passerelles et d'escaliers permettant d'accéder au filtre, de pieds et de structures de soutien destinées à maintenir le filtre au-dessus du sol ou de la fosse, des cuves réservées aux liquides contaminés ou décontaminés et du raccordement des conduites entre le filtre et les cuves.



Système D'Écumage Par L'Air

★ DEVENU UN STANDARD

Pour une meilleure maîtrise des huiles parasites et des polluants en suspension, le filtre est disponible avec un système d'écumage par l'air situé à la sortie du dispositif de création du vide. L'air expulsé est renvoyé vers le lit de filtration du bassin. Il est ensuite propulsé à la surface du bassin ce qui permet d'écumer les polluants en suspension et de les repousser vers le gâteau situé à la sortie du filtre où ils disparaîtront lors du cycle d'élimination du filtre.



Panneau De Commande

Des panneaux de commande conçus par Air Liquid Systems sont disponibles pour contrôler tous les aspects des opérations de filtration, notamment la dépression, la fin du rouleau filtrant et les niveaux de liquide. Les panneaux de commande sont dotés de transformateurs, de fusibles et de dispositifs de mise en route des moteurs, ce qui permet d'effectuer un raccordement unique avant utilisation. Des lampes témoins, des alarmes sonores, des signaux et de nombreux autres dispositifs électriques peuvent être utilisés pour répondre aux besoins spécifiques du client. La programmation sur courant porteur de ligne est également envisageable.

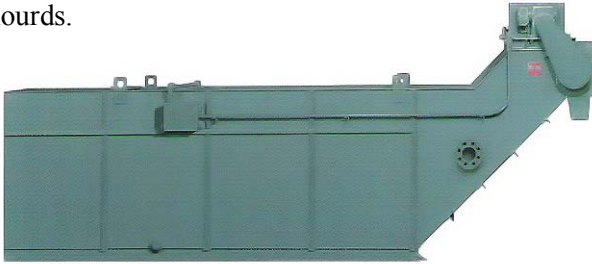


PRODUITS DE FILTRATION ET DE DÉCANTATION SUPPLÉMENTAIRES

Outre les filtres Vacu-Matic décrits antérieurement, Air Liquid Systems propose un certain nombre de gammes de matériel de filtration et de distillation Hoffman. Chaque dispositif est conçu pour permettre de réutiliser les liquides de traitement de la manière la plus économique qui soit et avec un entretien réduit au maximum.

Cuve De Ramassage Des Boues

Les cuves de ramassage des boues Hoffman sont disponibles en tailles et configurations standard ou personnalisées. Elles sont plus généralement utilisées dans les industries où l'usinage et l'abrasion produisent de grandes quantités de déchets relativement lourds.



Filtres à Disque Ou à Cartouche

Ces unités sont de taille compacte et sont utilisées avec de faibles débits (1 - 125 G/M, 3,8 - 473,1 L/M). Les boîtiers peuvent recevoir aussi bien des filtres jetables à disque ou à cartouche.



Alambics à Dépression

Les alambics à dépression Hoffman sont des unités chauffantes à vapeur qui sont conçues pour séparer les solvants portés à ébullition des huiles et des graisses. Les solvants distillés sont automatiquement extraits et pompés vers une cuve de stockage réservée aux liquides décontaminés. De



la même manière, les déchets recueillis sont pompés hors de l'unité sans qu'il soit nécessaire de la mettre hors tension. Disponibles en cinq tailles avec des capacités nominales de 40 à 600 gallons (150 à 2 270 litres par heure), ces unités sont conçues pour fonctionner de manière ininterrompue et nécessitent un entretien réduit.

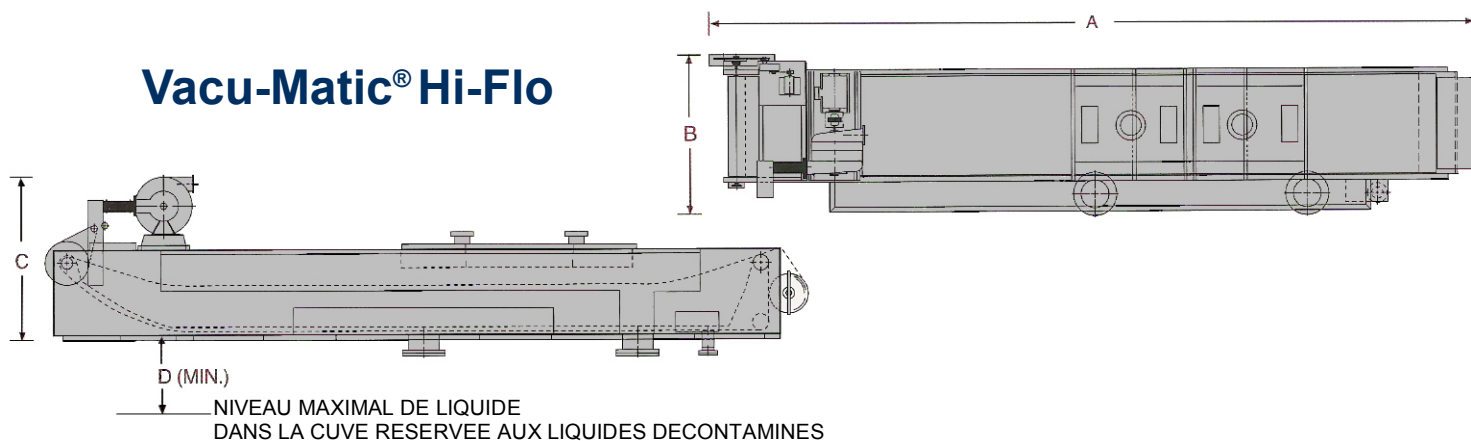
Séparateurs Magnétiques Magnaflo

Comme les autres éléments de filtration Hoffman, les unités Magnaflo sont généralement utilisées dans le secteur de l'usinage. Les solides magnétiques issus de l'usinage et de l'abrasion sont facilement éliminés grâce aux puissants aimants en céramique du Magnaflo. Le Magnaflo est disponible en 13 tailles avec des capacités de stockage allant de 160 à 6,600 gallons (606 à 24,980 litres). Le débit peut atteindre jusqu'à 1 000 G/M (3,875 L/M).



CARACTÉRISTIQUES TECHNIQUES ET ENCOMBREMENT

Vacu-Matic® Hi-Flo



Série "F" HI-FLO

	F200	F300	F400	F500	F750	F1000	F1500	F2000	F2500	F3000	F3500	F4000	F4500
Zone De Filtrage , Pieds Carrés	17	23	26	29	35	45	55	72	89	110	129	147	165
Zone De Filtrage , Mètres Carrés	1.58	2.14	2.4	2.7	3.3	4.2	5.1	6.7	8.3	10.2	12	13.7	15.3
Longueur " A ", Pieds/Pouces	12'-5"	15'-2"	16'-1"	17'-4"	19'-7"	20'-8"	23'-8"	27'-8"	32'-8"	35'-6"	40'-3"	45'-0"	49'-9"
Longueur " A ", Mètres	3.8	4.6	4.9	5.3	6.0	6.3	7.2	8.4	10.0	10.8	12.3	13.7	15.2
Largeur " B ", Pieds/Pouces	4'-0"	4'-0"	5'-2"	5'-2"	5'-2"	6'-2"	6'-4"	6'-4"	6'-7"	7'-4"	7'-4"	7'-6"	7'-6"
Largeur " B ", Mètres	1.2	1.2	1.6	1.6	1.6	1.88	1.93	1.93	2.0	2.24	2.24	2.3	2.3
Hauteur " C ", Pieds/Pouces	4'-10"	4'-10"	6'-5"	6'-5"	6'-5"	6'-8"	6'-8"	7'-4"	7'-4"	7'-7"	7'-7"	7'-7"	7'-7"
Hauteur " C ", Mètres	1.5	1.5	1.9	1.9	1.9	2.0	2.0	2.23	2.23	2.3	2.3	2.3	2.3
Colonne Barométrique " D ", Pouces	28"	28"	42"	42"	42"	78"	78"	78"	78"	78"	78"	78"	78"
Colonne Barométrique " D ", Mètres	0.71	0.71	1.1	1.1	1.1	1.42	1.42	1.42	1.42	1.42	1.42	1.42	1.42
Moteur Du Ventilateur Aspirant, HP	5	5	10	10	10	20	20	20	20	20	20	20	20
Moteur Du Ventilateur Aspirant, KW	3.73	3.73	7.46	7.46	7.46	14.91	14.91	14.91	14.91	14.91	14.91	14.91	14.91
Poids En Livres	2,800	3,100	4,150	5,585	6,500	9,600	13,000	15,000	16,000	18,000	19,500	21,000	24,000
Poids En Kg.	1,270	1,400	1,880	2,530	2,950	4,360	5,900	6,800	7,270	8,180	8,860	9,500	10,900

9

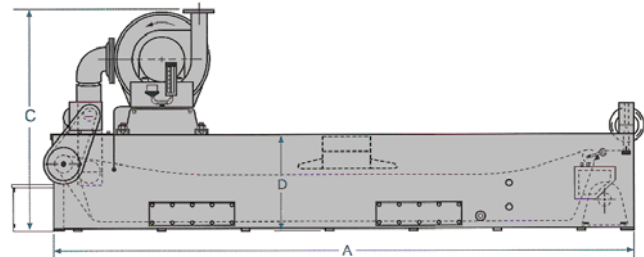
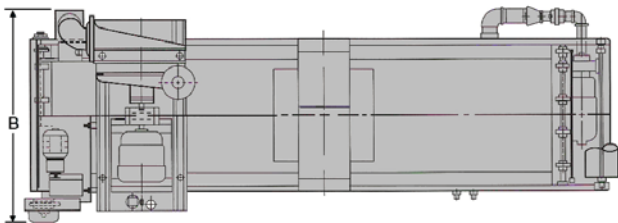
Série "W" HI-FLO

	W75	W90	W120	W148	W162	W190	W215	W250
Zone De Filtrage , Pieds Carrés	75	90	120	148	162	190	215	250
Zone De Filtrage , Mètres Carrés	7.0	8.4	11.0	13.7	15.0	17.6	20.0	23.2
Longueur " A ", Pieds/Pouces	21'-9"	24'-9"	28'-9"	33'-9"	36'-1"	40'-10"	45'-7"	50'-4"
Longueur " A ", Mètres	6.6	7.5	8.8	10.3	11.0	12.4	13.9	15.3
Largeur " B ", Pieds/Pouces	8'-10"	8'-10"	9'-0"	9'-0"	9'-4"	9'-4"	9'-4"	9'-4"
Largeur " B ", Mètres	2.69	2.69	2.74	2.74	2.85	2.85	2.85	2.85
Hauteur " C ", Pieds/Pouces	6'-11"	6'-11"	7'-6"	7'-6"	7'-8"	7'-8"	7'-8"	7'-8"
Hauteur " C ", Mètres	2.1	2.1	2.3	2.3	2.34	2.34	2.34	2.34
Colonne Barométrique " D ", Pouces	78"	78"	78"	78"	78"	78"	78"	78"
Colonne Barométrique " D ", Mètres	1.42	1.42	1.42	1.42	1.42	1.42	1.42	1.42
Moteur Du Ventilateur Aspirant, HP	20	20	20	20	20	20	20	20
Moteur Du Ventilateur Aspirant, KW	14.91	14.91	14.91	14.91	14.91	14.91	14.91	14.91
Poids En Livres	15,000	16,000	19,500	21,000	24,000	27,000	30,000	32,500
Poids En Kg.	6,800	7,275	8,865	9,550	10,900	12,300	13,600	14,800

Série "8W" HI-FLO

	8W110	8W130	8W160	8W200	8W220	8W255	8W290	8W330
Zone De Filtrage , Pieds Carrés	110	130	160	200	220	255	290	330
Zone De Filtrage , Mètres Carrés	10.22	12.08	14.86	18.58	20.44	23.69	26.94	30.66
Longueur " A ", Pieds/Pouces	21'-9"	24'-9"	28'-9"	33'-9"	36'-1"	40'-10"	45'-7"	50'-4"
Longueur " A ", Mètres	6.6	7.5	8.8	10.3	11.0	12.4	13.9	15.3
Largeur " B ", Pieds/Pouces	11' 2-1/4"	11' 2-1/4"	11' 2-1/4"	11' 4-1/4"	12' 2-3/4"	12' 2-3/4"	12' 2-3/4"	12' 2-3/4"
Largeur " B ", Mètres	3.41	3.41	3.41	3.46	3.73	3.73	3.73	3.73
Hauteur " C ", Pieds/Pouces	6'-11"	6'-11"	7'-6"	7'-6"	7'-8"	7'-8"	7'-8"	7'-8"
Hauteur " C ", Mètres	2.1	2.1	2.3	2.3	2.34	2.34	2.34	2.34
Colonne Barométrique " D ", Pouces	78"	78"	78"	78"	78"	78"	78"	78"
Colonne Barométrique " D ", Mètres	1.42	1.42	1.42	1.42	1.42	1.42	1.42	1.42
Moteur Du Ventilateur Aspirant, HP	20	20	20	20	20	20	20	20
Moteur Du Ventilateur Aspirant, KW	14.91	14.91	14.91	14.91	14.91	14.91	14.91	14.91
Poids En Livres	20,000	21,000	26,000	28,000	32,000	36,000	40,000	42,000
Poids En Kg.	9,072	9,520	11,793	12,701	14,515	16,330	18,144	19,051

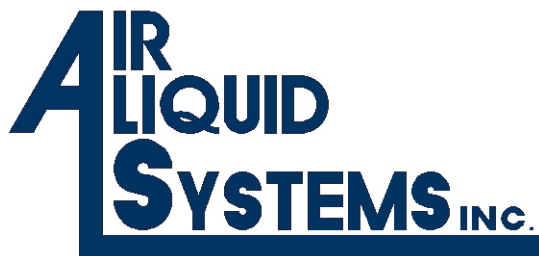
Vacu-Matic® Compact



10

Série "F" COMPACT

	F40	F60	F80	F120	F122	F124	F126
Zone De Filtrage , Pieds Carrés	4.2	4.2	12	12	16.6	21	26
Zone De Filtrage , Mètres Carrés	0.4	0.4	1.1	1.1	1.5	1.95	2.4
Capacité Du Réservoir En Gallons Américains	50	50	130	130	154	178	202
Capacité Du Réservoir En Litres	190	190	490	490	580	675	765
Longueur " A ", Pieds/Pouces	6'-8"	6'-8"	8'-7"	8'-7"	10'-7"	12'-7"	14'-7"
Longueur " A ", Mètres	2.0	2.0	2.6	2.6	3.2	3.8	4.5
Largeur " B ", Pieds/Pouces	2'-8"	2'-8"	4'-2"	4'-2"	4'-2"	4'-2"	4'-2"
Largeur " B ", Mètres	0.8	0.8	1.3	1.3	1.3	1.3	1.3
Hauteur " C ", Pieds/Pouces	2'-11"	2'-11"	4'-4"	4'-4"	4'-4"	4'-4"	4'-4"
Hauteur " C ", Mètres	0.9	0.9	1.3	1.3	1.3	1.3	1.3
Hauteur à L'extrémité Supérieure Du Distributeur " D ", Pouces	18"	18"	22-1/2"	22-1/2"	22-1/2"	22-1/2"	22-1/2"
Hauteur à L'extrémité Supérieure Du Distributeur " D ", Mètres	0.46	0.46	0.572	0.572	0.572	0.572	0.572
Moteur Du Ventilateur Aspirant, HP	1	1-1/2	3	5	5	5	5
Moteur Du Ventilateur Aspirant, KW	0.746	1.12	2.24	3.73	3.73	3.73	3.73
Poids En Livres	990	1,100	1,160	1,620	1,740	1,860	1,980
Poids En Kg.	450	500	527	735	790	845	900



315 Fire Station Road · PO Box 218 · Forbes Road, PA 15633 · USA

Téléphone (724) 834-8090 · Télécopieur (724) 834-7120

Adresse Électronique: inquiry@airliquidsystems.net

Site Internet: www.airliquidsystems.net
